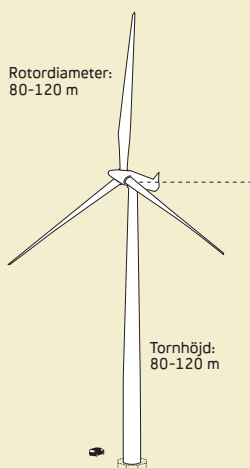


VINDKRAFT

FAKTA OM VINDKRAFT

- Vindturbiner producerar elektricitet genom att omvandla vindens rörelseenergi till elektricitet.
- Vindkraft är en förnybar energikälla som inte ger några utsläpp.
- Vindkraft är världens snabbast växande energiteknologi och är mest utbrett i Tyskland, USA, Spanien, Indien och Danmark.
- Statkraft har byggt tre vindparker – Smøla, Hitra och Kjøllefjord. Under ett normalår kan de producera omkring 750 GWh, tillräckligt för att förse cirka 37 500 hushåll med el.
- Statkraft har flera vindkraftprojekt som väntar på koncession i Norge, Sverige och Storbritannien.



Vindkraft är en av de mest miljövänliga metoderna för produktion av energi i stor skala. Vindturbiner producerar energi genom att omvandla vindens rörelseenergi till elektricitet. Europas bästa vindresurser finns i Skandinavien och Storbritannien.

PRINCIPEN FÖR VINDKRAFT

Bladen på en vindturbin överför vindens rörelseenergi via en drivaxel och växel till en generator i maskinhuset. Bladen kan justeras för att kunna producera mesta möjliga energi oavsett vindstyrka.

När vindhastigheten är högre än 3 m/s vrids maskinhuset så att rotorbladen står vända mot vindriktningen, och produktionen av elektricitet startar. Maximal effekt uppnås när vindhastigheten är 13 m/s. Vid 25 m/s slår turbinen av för att förhindra skador på maskindelen.

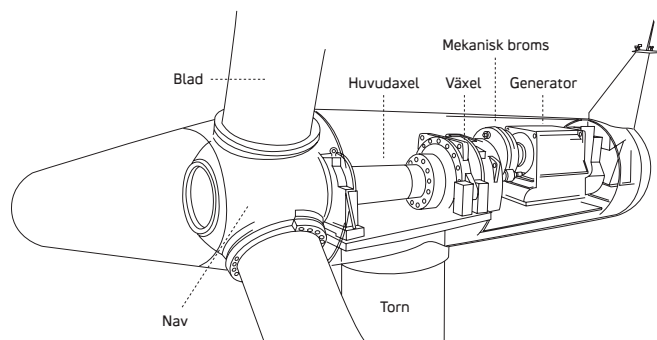
Tornets höjd, rotorbladens diameter och energiproduktionen varierar. De flesta turbinerna i Statkrafts vindparker har en installerad effekt på 2,3 MW. Tornen är 70 m höga och de flesta rotorerna något över 80 m i diameter. Varje enskild vindturbin väger totalt cirka 270 ton.

MILJÖPÅVERKAN

Vindkraft är en förnybar och miljövänlig energikälla utan förorenande utsläpp. Ett vindkraftverks miljöpåverkan är lokal och handlar i första hand om en förändring av landskapsbilden och exploatering av orörda naturområden.

Självklart måste en vindpark placeras där vinden blåser. Bra områden för vindkraftverk är höjdområden eller öppna slätter. Detta innebär att vindparkerna oftast blir ett väl synligt inslag i landskapsbilden.

När man bygger vindparker läggs det stor vikt vid att hitta en plats som i möjligaste mån inte påverkar natur- och kulturmiljön, friluftslivet, bostadsbyggelsen eller övriga intressen. Viktiga delar i processen är att föra en bred och omfattande dialog med alla intressenter, öppna samrådsmöten och omfattande



STATKRAFT OCH VINDKRAFT

- **1997: Statkraft fattar beslut**
Statkraft fattar beslut om att inkludera vindkraften i bolagets portfölj och påbörjar projektutvecklingen.
- **2002: Invigning av Smøla 1**
År 2002 inviger Kung Harald Statkrafts och Norges första stora vindpark i Smøla. Etapp 1 av Smøla vindpark består av 20 vindturbiner.
- **2004: Invigning av Hitra**
Hitra vindpark, med en sammanlagd installerad kapacitet på 55 MW, invigs i oktober 2004.
- **2005: Invigning av Smøla 2**
Den andra etappen av Smøla vindpark invigs under hösten 2005 och anläggningen blir därmed Europas största landbaserade vindpark. Parken har 68 vindturbiner och en total installerad effekt på 150 MW.
- **2006: Londonkontor**
Våren 2006 öppnar Statkraft ett kontor i London för att nå utvecklingsmålen för vindkraft i Storbritannien.
- **2006: Invigning av Kjøllefjord**
Kjøllefjord vindpark invigs i oktober 2006. Vindparken har en total installerad effekt på 39 MW.
- **2007: Etablering i Sverige**
I september ingår Statkraft avtal med svenska SCA om att etablera ett gemensamt vindkraftbolag under namnet Statkraft SCA Vind AB. Bolaget utvecklar sju vindkraftparker på SCAs skogsegendomar i Sverige.
- **2008: Gemensamt vindkraftbolag**
I augusti avtalar Statkraft och Agder Energi att bilda ett gemensamt vindkraftbolag. Statkraft Agder Energi Vind DA omfattar alla nya projekt inom utveckling, utbyggnad, drift och underhåll av vindparker i Norge.
- **2008: Byggstart i Storbritannien**
Sommaren 2008 påbörjas byggandet av Statkrafts första vindpark i Storbritannien, Blaengwen vindpark. I november köper Statkraft ut Catamount Energy Corp. från Blaengwen vindpark, och blir därmed ensam ägare
- **2009: I april går StatoilHydro och Statkraft samman för att bygga den vattenbaserade vindparken Sheringham Shoal utanför Norfolks kust i Storbritannien. Vindparken på 315 MW kommer att bestå av 88 turbiner och produktionen planeras starta 2011.**
- **2009: I oktober undertecknar Statkraft och skogskoncernen Södra ett avtal om ett gemensamt bolags-samarbete som möjliggör utbyggnaden av 300 vindturbiner, med en produktion på 1,6 TWh i södra Sverige.**



Smøla vindpark i Møre og Romsdal

konsekvensutredningar inför tillståndsansökan.

SMØLA VINDPARK

Smøla vindpark ligger utanför Dyrnes på ön Smøla i Møre og Romsdal. Vindparken ligger i en flack och öppen terräng, 10–40 meter över havet, och vindturbinerna är placerade på förhöjningar i terrängen. Vägar har byggts fram till varje vindturbin och kablar dragits under marken till en

transformatorstation. Vindparken kommer att producera cirka 450 GWh under ett normalår. Detta motsvarar strömförbrukningen för cirka 22 500 hushåll.

Smøla vindpark byggdes i två faser. Kung Harald invigde etapp 1 i september 2002, medan etapp 2 invigdes av Gro Harlem Brundtland i september 2005. Med sammanlagt 68 vindturbiner är Smøla vindpark Europas största landbaserade vindkraftanläggning.

Smøla vindpark ligger i ett område med ett stort bestånd av havsörn. Sedan etapp 2 av vindparken sattes i drift har flera havsörnar dött efter att ha kolliderat med vindturbinernas blad. Statkraft samarbetar med bland annat Norsk Institutt for Naturforskning (NINA) för att finna lösningar för att sådana kollisioner ska kunna undvikas i framtiden.

Statkraft är störst i Europa inom förnybar energi och Sveriges fjärde största elproducent. Koncernen producerar och utvecklar vattenkraft, vindkraft, gaskraft och fjärrvärme och är en betydande aktör på de europeiska energibörserna. Statkraft utvecklar också solenergi, havsenergi, saltkraft och andra nya energilösningar. Koncernen hade 2008 en omsättning på 29,3 miljarder SEK. Statkraft har närmare 3 200 medarbetare i mer än 20 länder.

www.statkraft.se